

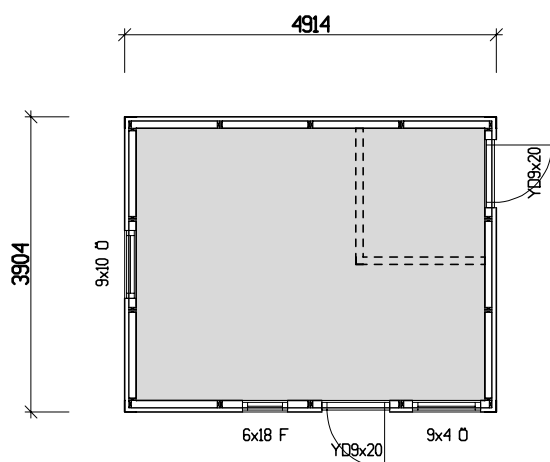
VIBO Njuta 20 - 2

VIBOSTUGAN
AMBJÖRNARP SWEDEN



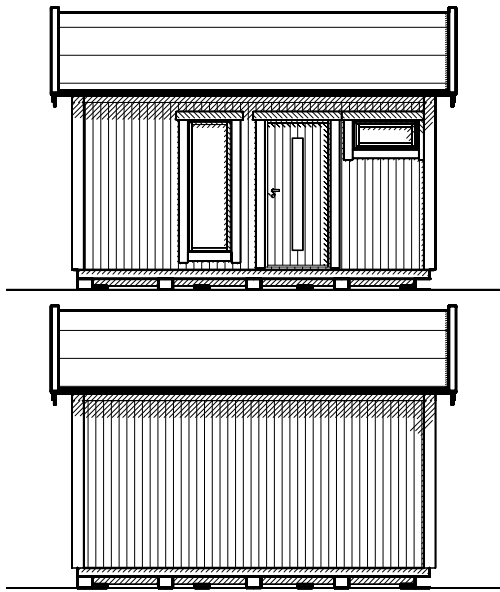
Attefallshuset levereras obehandlat och kan vara extrautrustad.

Vibo Njuta 20 - 2 levereras som monterings-sats med färdiga väggmoduler och gavelspetsar. Råspont och underlagspapp till tak samt golvspånskivor till golv ingår. Ett Attefallshus i gedigen konstruktion. Till Vibo Njuta kan man t.ex. välja isoleringspaket, taksystem Plannja Trend eller shingel som tillval. Två ingångar gör det möjligt att tex inreda ett förråd för trädgårdsprylar och redskap.

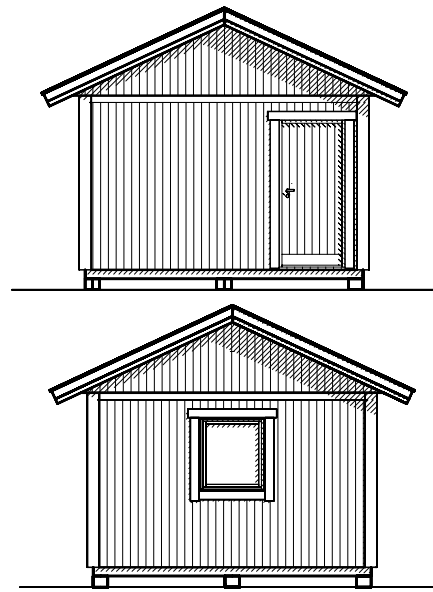


| | |
|------------------|---------------------|
| Byggyta | 19,6 m ² |
| Takyta | 27,2 m ² |
| Taklängd | 5400 mm |
| Takfallslängd | 2540 mm |
| Taklutning | 25° |
| Snözon | 3,5 |
| Totalhöjd | 3880 mm |
| Högsta höjd inv. | 2300 mm |
| Lägsta höjd inv. | 2300 mm |

Vibostugan tillverkas i vår fabrik i Ambjörnarp, strax utanför Tranemo, en liten bit utanför Borås i Västergötland. Allt virke kommer från de svenska skogarna.



Långsida



Gavelsida

Leveransbeskrivning

Tak Underlagspapp
Råspont
Fribärande takstolar
Vindskivor 21 x 145 mm
Takfotsbrädor 21 x 145 mm

Yttervägg Färdiga väggsektioner och gavelspetsar
Funkispanel 21 x 120 mm
Luftspaltsregel 34 mm
Vindpapp
Väggreglar 34 x 95 mm
Knutbräda 21 x 120 mm

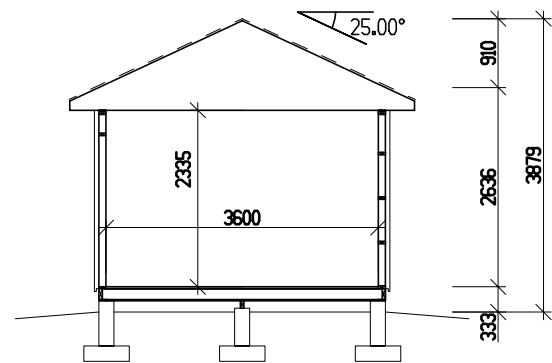
Golv Bärlina 100 mm
Golvbjälklag 43 x 145 mm
Spånskiva 21 mm

Dörr 1 st 9 x 20, högerhängd, avlångt glas,
1 st 9 x 20, obehandlade
Trycke och lås ingår.

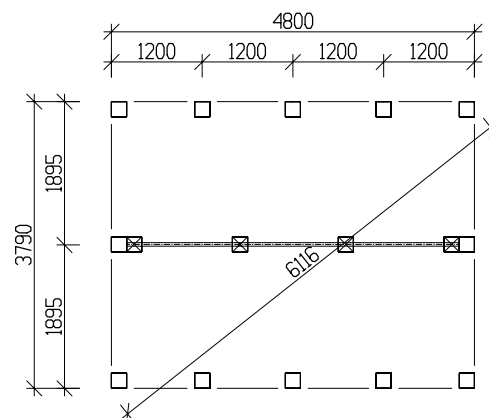
Fönster 1 st 6 x 18, obehandlad, fast.
1 st 9 x 10, obehandlat, öppningsbart
1 st 9 x 4, obehandlat, öppningsbart

Övrigt Beslag, spik och skruv ingår
Ventilgaller
Fasadlist, svart

Tillval Plåtsats - Hängrännor, stuprör, fotplåt och vindskiveplåt.
Taksats - Shingel.
Plåttak - Planja Trend, inkl. plåtsats
Isolersats - Isolering till väggar, golv och tak, trossbottenskivor, glespanel, innerpanel och listverk.



Sektion



Plintritning